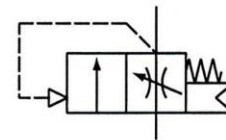
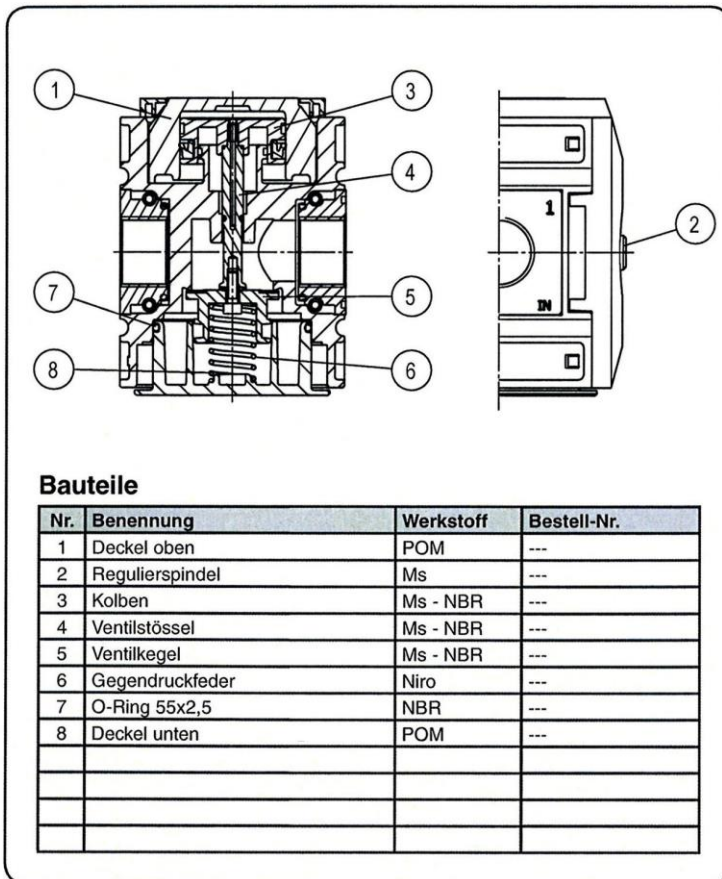
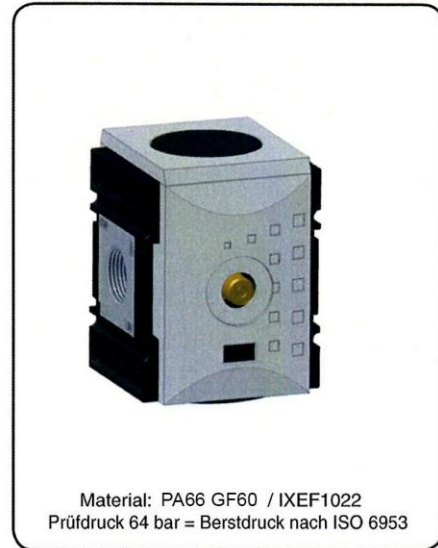


Kenngrößen	Typ	FU 935	FU 936
Anschlussgewinde		G 3/4	G 1
Bauart		Sitzventil, Betätigung durch Sekundärdruck	
Einbaulage		beliebig	
Medium		Druckluft, neutrale Gase	
Mediums- und Umgebungstemperatur		max. 50 °C	
Eingangsdruck		Pe max. 16 bar Pe min. 2,5 bar	
Öffnungsdruck		50% Pe (nur für geschlossene Systeme)	
Nenndurchfluss		Qn 10000 l/min (bei Pe = 6 bar, Δp = 1 bar)	
Befestigungsart		Winkel, Wandmontage	
Gewicht		0,430 kg	

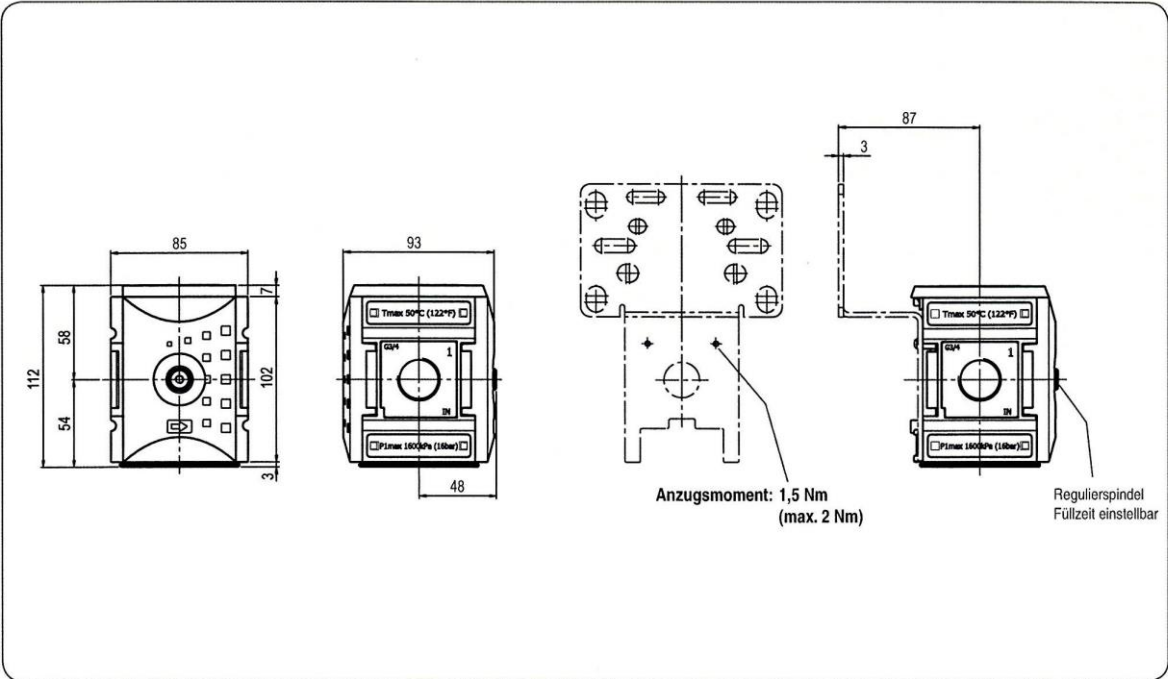


Baugröße 4

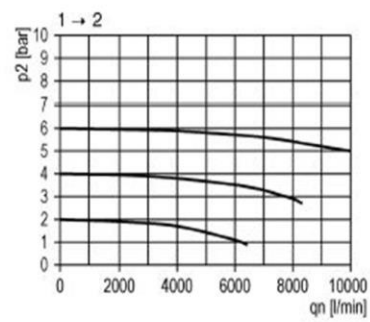
Handhabungs-Hinweis

- Durch drehen der Regulierspindel ist die Füllzeit einstellbar
- Zusammenbau mehrerer Einzelgeräte erfordert Koppelpaket(e)

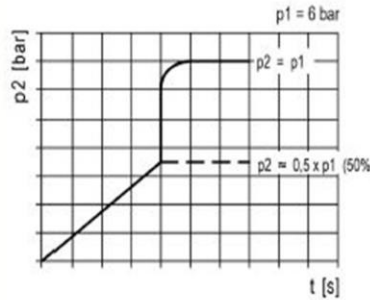
Abmessungen (mm)



Durchflusscharakteristik



Anfahrfunktion



Zubehör 2

<p>Koppelpaket</p>	<p>Befestigungswinkel incl. Schrauben</p>
	<p>Koppelpaket Wandmontage</p>